

男子

# 令和5年度 千葉県高校生バドミントン交流大会



期日・会場

令和5年8月1日(火)・2日(水)・4日(金)  
男子 YohaS アリーナ～本能に、感動を。～  
(千葉公園総合体育館)  
女子 重兵衛スポーツフィールド中台体育館  
(成田市中台運動公園体育館)

主 催

千葉県バドミントン協会

大会情報・試合結果等は、千葉県高等学校体育連盟バドミントン専門部のホームページを御覧ください。

<https://chiba-hs-badminton.jp/>

[ 大会役員 ]

大会会長	遠藤隆			
大会副会長	戸谷芳雄	吉田千代子		
大会委員長	平野安男			
大会副委員長	飯田武司	宮川明	白鳥寿	
大会委員	戸辺尚彰	小野理	佐倉和明	
	大竹真弓	鈴木富貴恵	鈴木慎也	
	金井敏夫	谷藤千香	新井春雄	
	長嶋隆一	佐々木真人	美谷島毅	

[ 競技役員 ]

競技役員長	佐々木真人			
競技審判部長	飯田武司			
宮川明	花房淳	香取歩	美谷島毅	
野村愛	高柳幸哉	岩田勲	石川正英	
飯嶋弘之	串戸広弥	石川友治	鈴木敏充	
西郡芽依	川口実也	矢崎遥子	山方了平	
森裕樹	清水翔太	大竹秀美	大槻駿太	
萩野谷祥	福本泰之	今野裕太	伊藤雄剛	
本道修平	宮川大哉	土井光	森貴紀	
高橋勇也	豊島脩平	玉谷純基		

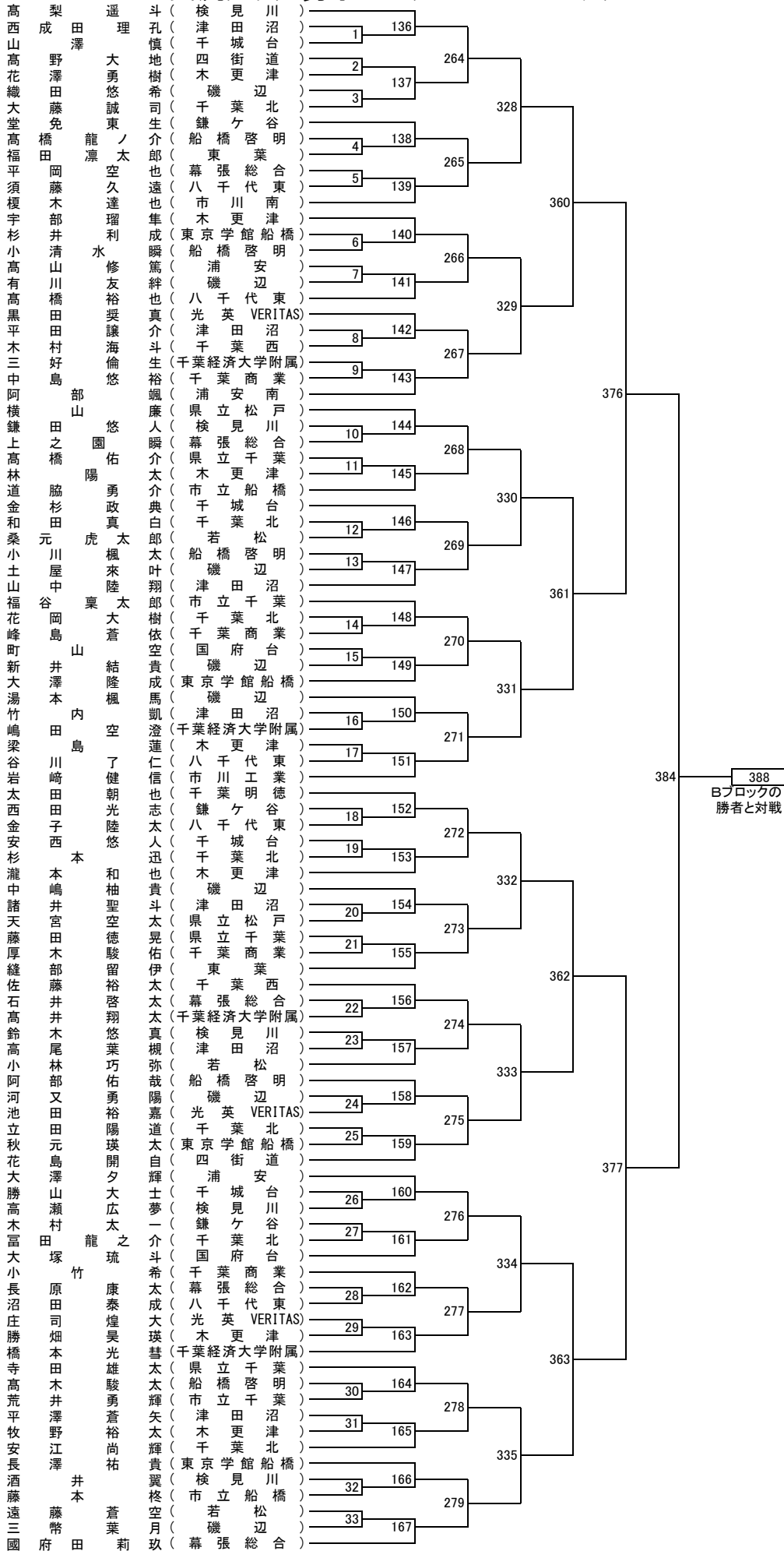
# 令和5年度千葉県高校生バドミントン交流大会要項

- 1 主催 千葉県バドミントン協会
- 2 趣 旨 県内の高校生のバドミントン技術の向上及び競技規則・審判方法の普及を図るとともに、相互の親睦を深める。
- 3 期 日 令和5年8月1日（火）・2日（水）・4日（金） 9：00～
- 4 会 場 8／1・2 男子 YohaS アリーナ ～本能に、感動を。～（千葉公園総合体育館）  
千葉市中央区弁天4-1-2  
女子 重兵衛スポーツフィールド 中台体育館（成田市中台運動公園体育館）  
成田市中台5-2  
8／4 男・女 YohaS アリーナ ～本能に、感動を。～（千葉公園総合体育館）  
千葉市中央区弁天4-1-2
- 5 競技内容 男女別個人戦シングルスの試合を行なう。  
但し、参加数により簡易ゲームを行なう場合もある。
- 6 競技規定 令和5年度（公財）日本バドミントン協会競技規則、並びに同大会運営規定に準じて行なう。
- 7 参加資格 （公財）日本バドミントン協会・千葉県バドミントン協会に登録済みの県内高校1・2年生の選手（本年度関東大会県予選、総合体育大会県予選及び1・2年生大会に出場・登録していない選手とする。）
- 8 表 彰 優勝～第3位までの入賞者に賞状・賞品を授与する。
- 9 参加料 1人800円  
大会初日（8／1）、受付時に本部に納入すること。
- 10 申し込み 参加申込書を令和5年7月24日（月）までに提出。  
申込先 各地区主任
- 11 その他
  - ・シャトルは、持ち寄りとします。
  - ・駐車場のスペースが限られているので、来場に際しては公共の交通機関を利用してください。
  - ・組合せについては、千葉県バドミントン協会に一任とします。
  - ・スポーツ傷害保険に加入します。
  - ・申込に係る個人情報は大会運営のためだけに使用します。

問い合わせ  
千葉県バドミントン協会  
交流大会担当 花房 淳  
TEL 0438-22-6131（千葉県立木更津高等学校内）

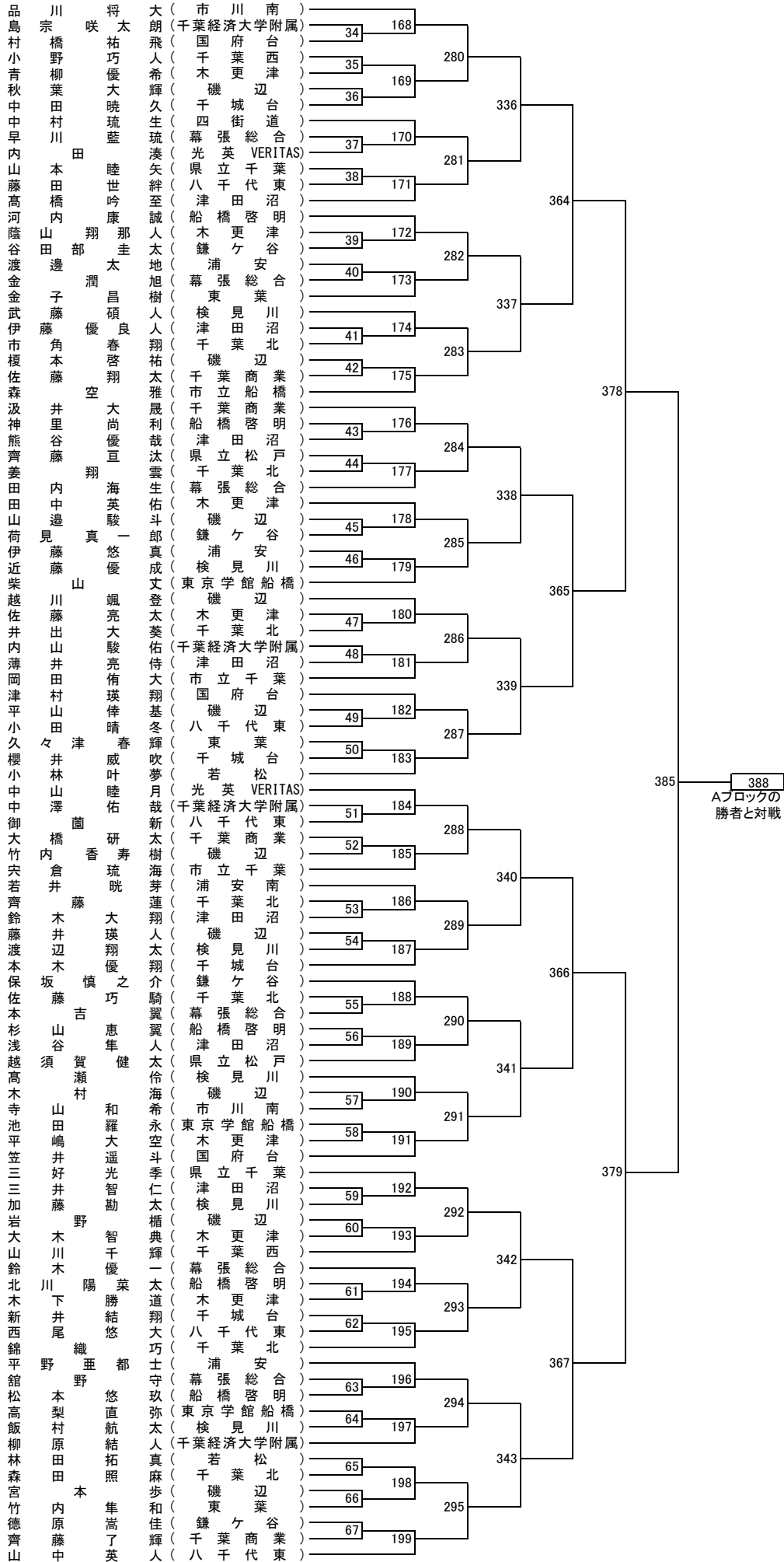
※ 3位決定戦は行いません。

# 交流大会 男子シングルス Aブロック

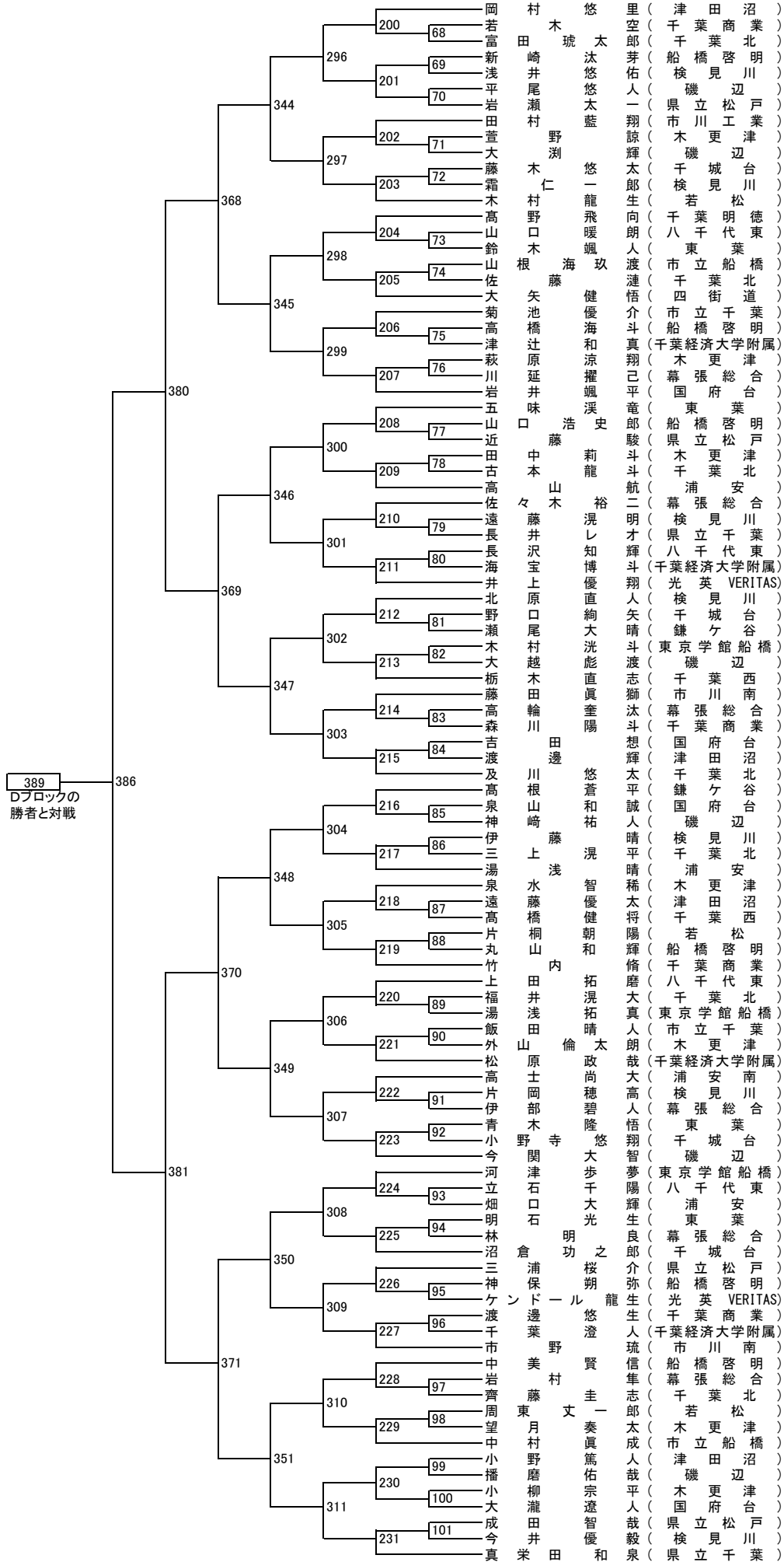


388  
Bブロックの  
勝者と対戦

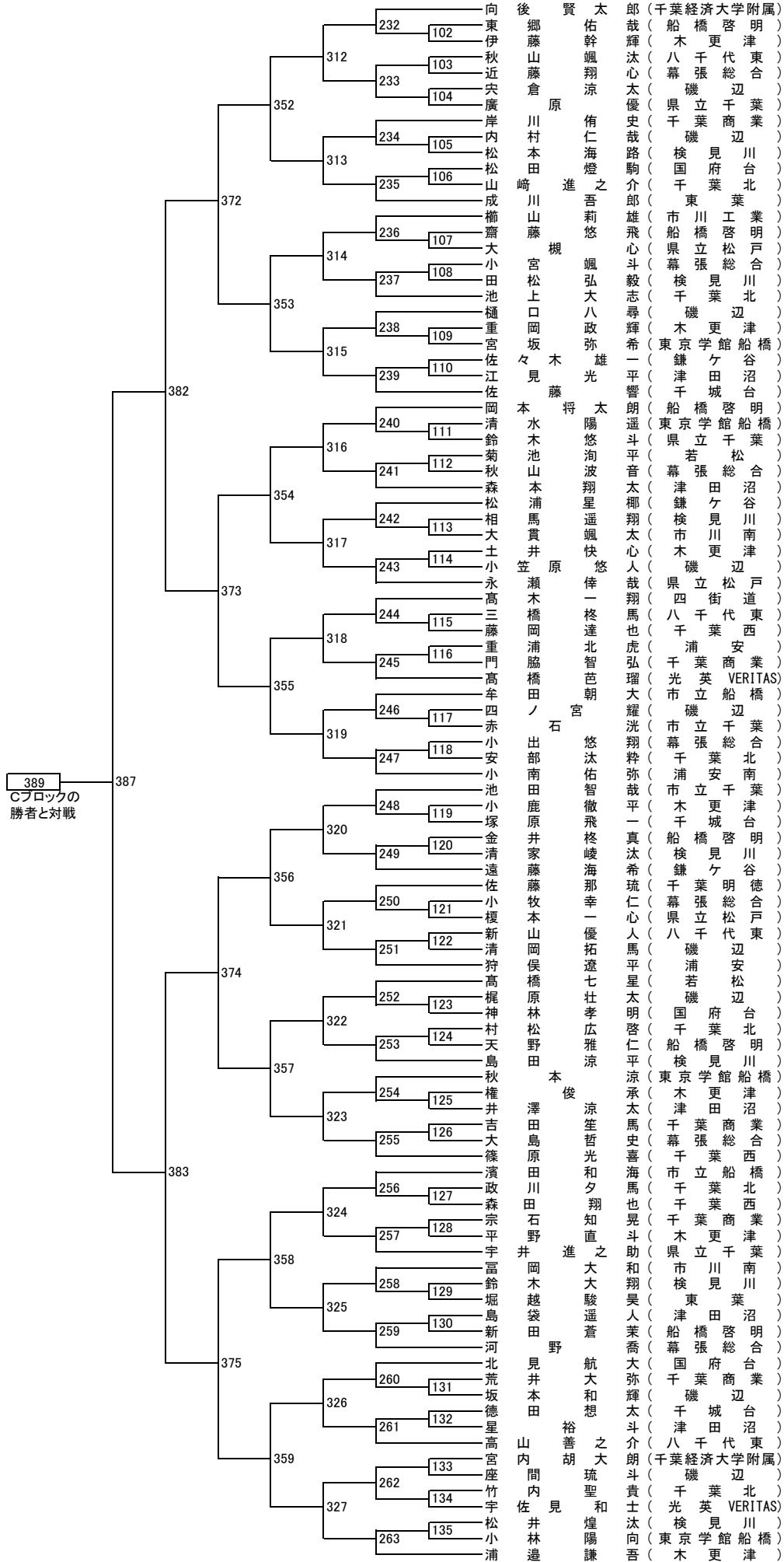
# 交流大会 男子シングルス Bブロック



# 交流大会 男子シングルス Cブロック



# 交流大会 男子シングルス Dブロック

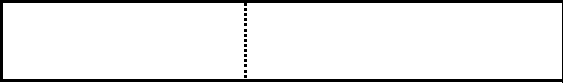


# 男子決勝トーナメント

Aブロック 384の勝者



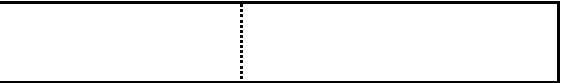
Bブロック 385の勝者



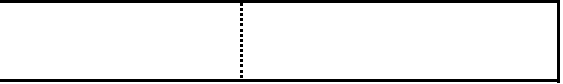
388

390

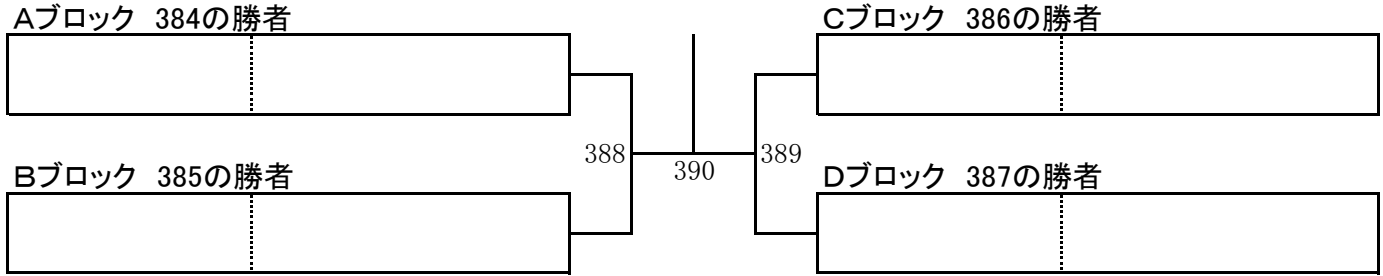
Cブロック 386の勝者



Dブロック 387の勝者



389





## タイムテーブル

### 男子

8月1日（火） YohaSアリーナ～本能に、感動を。～（千葉公園総合体育館）

時間\コート	1	2	3	4	5	6	7	8
9:30～	受付・開会宣言・諸連絡							
	Aブロック		Bブロック		Cブロック		Dブロック	
10:00～	BS1	2	34	35	68	69	102	103
	3 ～		36 ～		70 ～		104 ～	
～17:00	33		67		101		135	

※15ポイント3ゲームマッチの簡易ゲームで行います。

※A～Dのブロックごとにコートを割り当て流し込みで行います。

（臨時にコートを変更することがあります。）

8月2日（水） YohaSアリーナ～本能に、感動を。～（千葉公園総合体育館）

時間\コート	1	2	3	4	5	6	7	8	9	10			
9:30～	受付・諸連絡												
	Aブロック			／		Bブロック		Cブロック		／		Dブロック	
10:00～	BS136	137	138	168	169	200	201	202	232	233			
	139 ～			170 ～		203 ～		234 ～					
	167			199		231			263				
	264 ～			280 ～		296 ～			312 ～				
～17:00	279			295		311			327				

※15ポイント3ゲームマッチの簡易ゲームで行います。

※10面展開で行います。第3、第8コートはそれぞれ、AブロックとBブロック、CブロックとDブロックが交互に使用します。

※A～Dのブロックごとにコートを割り当て流し込みで行います。

（臨時にコートを変更することがあります。）

8月4日（金） YohaSアリーナ～本能に、感動を。～（千葉公園総合体育館）

時間\コート	1	2	3	4	5	6	7	8
9:30～	受付・諸連絡							
10:00～	BS328	329	330	331	332	333	334	335
	336 ～							
	387							
	388				389			
～17:00	390							
	表彰式							

※正式ゲームで行います。

※A～Dのブロックにかかわらず、試合番号順に流し込み形式で行います。

# コート配置図

’ohaSアリーナ～本能に、感動を。～（千葉公園総合体育館）  
8月1日（火）・4日（金）

重兵衛ｽﾎﾟｰｯﾌｨｰﾙﾄﾞ 中台体育館  
（成田市中台運動公園体育館）  
8月2日（水）

本 部	
5	1
6	2
7	3
8	4

本 部	
6	1
7	2
8	3
9	4
10	5

本 部	
7	1
8	2
9	3
10	4
11	5
12	6

## 連 絡 事 項

- この大会は現行の（公財）日本バドミントン協会競技規則、同大会運営規程及び公認審判員規程により行います。
- タイムテーブル及びコート番号は、試合の状況によって変更することがあります。
- <審判について>初戦については本部より指名し、その後については敗者審判とします。
- 各ゲーム中に、どちらかのサイドのスコアが11点になったとき、60秒を超えないインターバルを認めます。
- 第1ゲームと第2ゲームの間と第2ゲームと第3ゲームの間に120秒を超えないインターバルを認めます。
- 色付きの着衣を使用する場合は、背面の文字は上衣に鮮明に映えるものにしてください。
- コーチは、試合にふさわしい服装で臨んでください。ジーンズやビーチサンダル、バミューダ、ショーツ、スリッパ、サンダルは禁止とします。コーチは試合中にコーチ席に座る可能性のあるものを指します。
- コートサイドで、コーチは試合中、いかなる目的でも携帯電話、パソコンなどの電子機器の使用はできません。
- ドリンクの容器は倒れても中身のこぼれないふた付きのものを使用し、競技中は個人のラケットバッグ等にタオル・氷嚢等と共に入れてコートの脇に置いてください。
- 応援は「声援」でなく「拍手」で行ってください。
- 貴重品の管理は、各学校の責任で行ってください。
- 体育館の出入りの際は、上履きと下履きの区別をきちんとしてください。
- ゴミは各自で持ち帰ってください。
- 競技開始前の2分以内の練習を認めます。

# 交流大会についての諸連絡

## A 会場について

### 1 各会場共通

- (1) 入場制限は設けません。引き続き感染拡大防止に御協力ください。
- (2) 内履きと外履きの履き替えは確実に行ってください。
- (3) ゴミはチーム（または個人）で持ち帰ってください。
- (4) 競技エリア以外での、シャトルを使った練習はできません。

### 2 YohaS アリーナ～本能に、感動を。～（千葉公園総合体育館）

- (1) 開場・受付 9：30（役員以外の選手、一般）
- (2) 駐 車 場 **アリーナ前の新しい駐車場**（8月1日から有料1日700円）  
台数が限られていますので、なるべく公共交通機関を御利用ください。  
8：30より入庫可（近隣に住宅地があるので、**早くから来て周辺で待機することのないよう御注意ください。**）

下記チラシ1ページ目右下の図、オレンジ色の文字「駐車場工事中」の部分がこの駐車場です。

URL <https://www.city.chiba.jp/shimin/seikatsubunka/sports/documents/yohaari20230422.pdf>

**※旧千葉公園体育館の駐車場、競輪場（TIPSTARDOME CHIBA）の駐車場は利用できません。**

- (3) 入場経路 2階入口より入場し、左側を通行してください。
- (4) 部旗掲出 **テープではなく、必ず紐で固定してください。**
- (5) そ の 他 施設は他の利用者也使用します。（貸し切りではありません）メインアリーナとギャラリー以外のエリアには立ち入らないようにしてください。  
シューズの内履きエリアと外履きエリアがわかり難いので注意してください。メインアリーナ内へは内履き（シューズ）で入場してください。

- (6) URL <https://www.sc-chiba.com/shisetsu/chibapark/>

### 3 重兵衛スポーツフィールド中台体育館（成田市中台運動公園体育館）

- (1) 開場・受付 9：00（役員・一般ともに）。準備ができ次第受付開始
- (2) 駐 車 場 第6駐車場利用可（開場8：45）、なるべく公共交通機関を利用してください。
- (3) 昼食場所 **昼食はギャラリーで摂ってください。ロビーでの食事は禁止です。**
- (4) そ の 他 施設は他の利用者也使用します。（貸し切りではありません）1階メインアリーナとロビー、2階ギャラリー以外には立ち入らないようにしてください。

- (5) URL [https://www.park-narita.jp/shisetsu/shisetsu\\_ichiran/nakadai/](https://www.park-narita.jp/shisetsu/shisetsu_ichiran/nakadai/)

## B 大会運営・試合進行について

### 1 受付

選手の会場への到着、棄権の有無について確認をします。「健康チェック確認シート」の提出は必要ありません。

### 2 試合前の練習

受付後試合開始前に全体での練習時間を設けます。本部からの放送の指示にして勝手ください。なお、練習用のシャトルはチームで用意してください。

### 3 試合について

- (1) エントリー数の関係で大会期間を、男子は8月1日・2日・4日の3日間、女子は8月1日・2日の2日間とします。なお、8月1日は男子は1回線のみ、女子は1・2回線を行います。
- (2) 男子は1～3回戦（試合番号1～327）を、女子は1・2回戦（試合番号1～181）を15ポイント3ゲームマッチの簡易ゲームで行います。それ以外は正式ゲームです。
- (3) 試合用のシャトルは1マッチにつき1個本部より支給します。シャトル交換が必要な場合は持ち寄りをお願いします。
- (4) 3位決定戦は行いません。
- (5) コートサイドにカゴやドリンクホルダーは用意しません。選手は替えのラケット、タオル、ドリンク（中身がこぼれないような容器に入れる）等をラケットバッグに入れ、コートの脇に置いてください。
- (6) 監督・コーチ席も含めクーラーボックスの持込は禁止します。ただし、氷嚢等を入れるクーラーバッグは小型のソフトタイプのもののみ持込可能です。

### 4 審判について

- (1) 審判は敗者審判で行います。主審・線審2名・得点係の計4名が必要です。初回の審判は本部が指定します。
- (2) 審判用具（ボード、筆記用具、ストップウォッチ）は各チームで用意してください。スマートフォンをストップウォッチの代わりにすることはできません。なお、数が足りない場合は本部に申し出てください。
- (3) マッチ前・マッチ後のあいさつの際、握手は省略します。
- (4) 審判用紙への勝者サインは、選手本人が自筆で記入します。

### 5 監督・コーチ席

- (1) 監督・コーチ席を設けます。
- (2) スマートフォン等の電子機器の利用は禁止します。
- (3) プログラムの「連絡事項」の規定と以下の(4)(5)(6)を守ってください。選手が監督・コーチ席に座る場合も同様とします。
- (4) Tシャツ、ロングTシャツについてはチームウェアであるもののみ可とします。
- (5) 熱中症予防のため、ズボンについては、7分丈・ハーフパンツを今回の大会では認めます。
- (6) フロアに降りる際は、バドミントンシューズ（上履き）を履いてください。土足や下駄・サンダル・スリッパ等は禁止します。